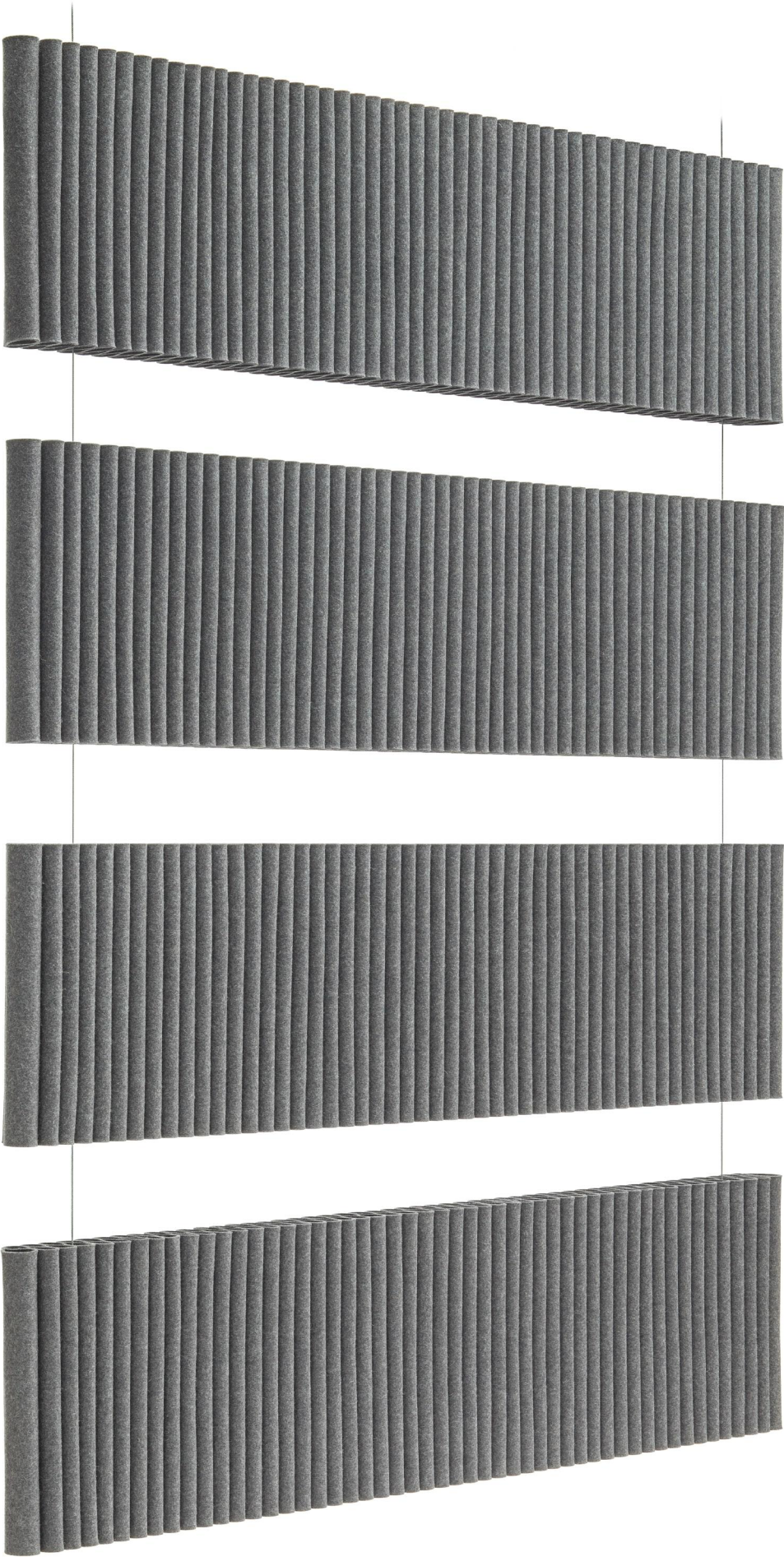


# Produktbeschreibung Hängemodul Welle.





## Das System

Das Hängemodul Welle besteht aus einer wellenförmig auf schwarzen Metallrahmen angeordneten Wollfilzbahn. Dank der stabilen Stahlseile können ein oder mehrere Elemente in unterschiedlichsten Höhen an vorhandenen Deckenkonstruktionen montiert werden. Die „Reutlinger“ genannten Drahtseilhalter sorgen hierbei für eine einfache und flexible Höhenjustierung.

Hervorragende Akustikwerte und spannende Einsatzmöglichkeiten zur optischen und akustischen Abschirmung verschiedener Arbeitsbereiche sind die natürliche Konsequenz dieses Designs. Zwei unterschiedliche Höhen stehen zur Verfügung. Das Designkonzept Welle wurde mehrfach ausgezeichnet und wird für optisch wie akustisch stimmige Raumkonzepte eingesetzt.



Das Designkonzept Welle.

Hängemodul Welle, 40 cm hoch.



Hängemodul Welle, 60 cm hoch.



## Produktinformationen

### Produkt

Hängemodul Welle.

### Design

Bernadette Ehmanns, Sonja Ophüls-Zilz, Reimund Braun.

### Inhalt

Filz in Wellen angeordnet auf einem Metallrahmen, Elemente miteinander koppelbar.

### Material

Wollfilz: 3 mm Stärke, 100 % reine Schurwolle.

Rahmen: Metall, Pulver beschichtet, Farbe: schwarz.

### Größen und Gewichte

Hängemodul, 40 cm hoch (B × H × T):

150 cm × 40 cm × 9 cm, Gewicht: 7,3 kg

Hängemodul, 60 cm hoch (B × H × T):

150 cm × 60 cm × 9 cm, Gewicht: 9,2 kg

Sondergrößen ab 10 Einzelementen auf Anfrage.

### Aufbau

Vorbereitung zur Deckenmontage mittels Stahlseil.

Einfache Montage durch beiliegende Montageanleitung.

### Zubehör

Reutlinger: Drahtseilhalter mit gerader Durchführung,

Gewinde M8, höhenverstellbar.

Stahlseil: 2,5 mm × 5000 mm, verzinkt, einseits Schlaufe

Aluminium verpresst, andererseits glatt abgerundet. 2 Stahlseile je

Element sind mit max. 105 kg belastbar. Vor Montage die

Deckenbeschaffenheit / Deckenbelastbarkeit prüfen.

### Auszeichnungen

iF Award 2019 – Winner

German Design Award 2019 – Winner

Red Dot Award 2017 – Winner

German Design Award 2017 – Special Mention

### Verfügbarkeit

Fertigung auf Bestellung, Lieferzeit nach Absprache.

### Materialeigenschaften

Wollfilz ist luftdurchlässig, formbeständig, Wärme und Kälte isolierend, schwer entflammbar, Schall absorbierend und verbessert die Raumluft. Durch das natürliche Wollfett wird die Oberfläche vor Verschmutzungen geschützt und das Eindringen von Flüssigkeiten weitestgehend verhindert.

### Umwelt

Wollfilz besteht aus einem nachwachsenden Rohstoff, 100% reiner Schurwolle, enthält keine Formaldehyde, ist frei von flüchtigen organischen Verbindungen, enthält keine chemischen Reizstoffe, ist zu 100% biologisch abbaubar und ist frei von gefährlichen Stoffen gem. REACH.

Unser Wollfilz ist Oekotex-Standard 100 zertifiziert und erhielt auf Grund seiner Qualität das Wollsiegel.

Die Metallelemente sind vollständig recyclebar.

### Besonderheiten

Als nachwachsender Rohstoff unterliegt Wolle in seinen Eigenschaften natürlichen Schwankungen. Trotz aller Sorgfalt im Herstellungsprozess kann es vorkommen, dass es vegetabile Einschlüsse oder Schwankungen in der Oberfläche geben kann, die sich durch Rauheit, Melangen oder Unebenheiten an wenigen Stellen zeigen können. Diese stellen keinen Mangel dar, sondern unterstreichen die Natürlichkeit des Materials Wollfilz. Gefärbte Wollfilze von verschiedenen Produktionschargen differieren trotz gleicher Färbung und Stärke, da die verwendeten Wollen die Farben unterschiedlich annehmen. Bei gewünschter Farbgleichheit muss daher eine ausreichende Menge Wollfilz einer Produktion verwendet werden. Wollfilze gleicher Farbe aber unterschiedlicher Stärke differieren immer ein wenig, was bei Kombination verschiedener Materialstärken beachtet werden sollte.

### Lichtechtheit

3-5 abhängig vom Farbton.

### Pflege

Siehe HEY-SIGN Pflegebroschüre.

### Optionale chemische Ausrüstungen

#### + Flammenschutz

Ausgerüsteter Wollfilz in den Stärken 2, 3 und 5 mm ist als B-s2, d0 gem. DIN EN 13501-1 klassifiziert. Die Ausrüstung verankert sich kristallin in der Struktur des Wollfilzes. Bei stark frequentierten Oberflächen wird sich die Ausrüstung mit der Zeit durch die Benutzung verringern. Abnahmemengen und Preise auf Anfrage.

#### + Schutz vor Verschmutzungen durch Wasser und Öl

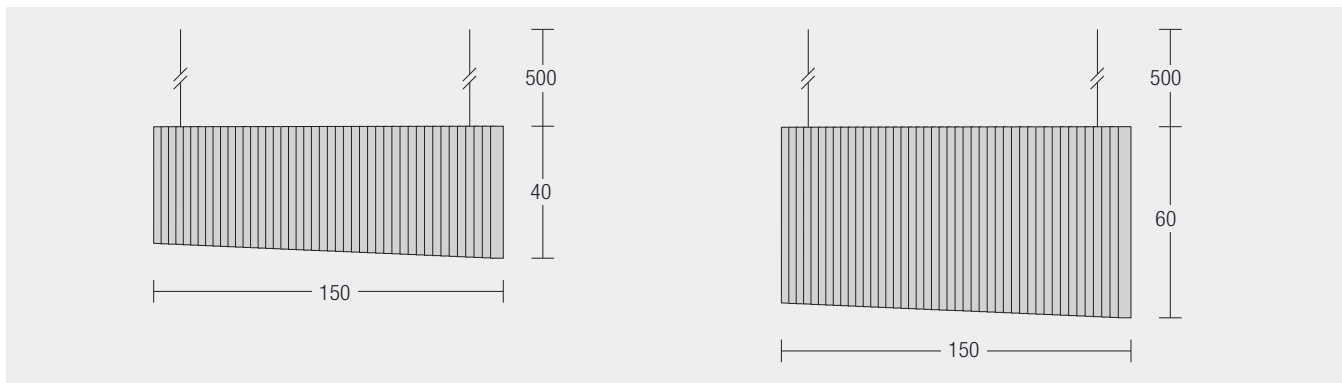
Informationen und Preise auf Anfrage.

#### + Mottenschutz

Informationen und Preise auf Anfrage.

Maße

Alle Maße in cm



Links: Das Hängemodul Welle in der Ausführung mit 40 cm Höhe.

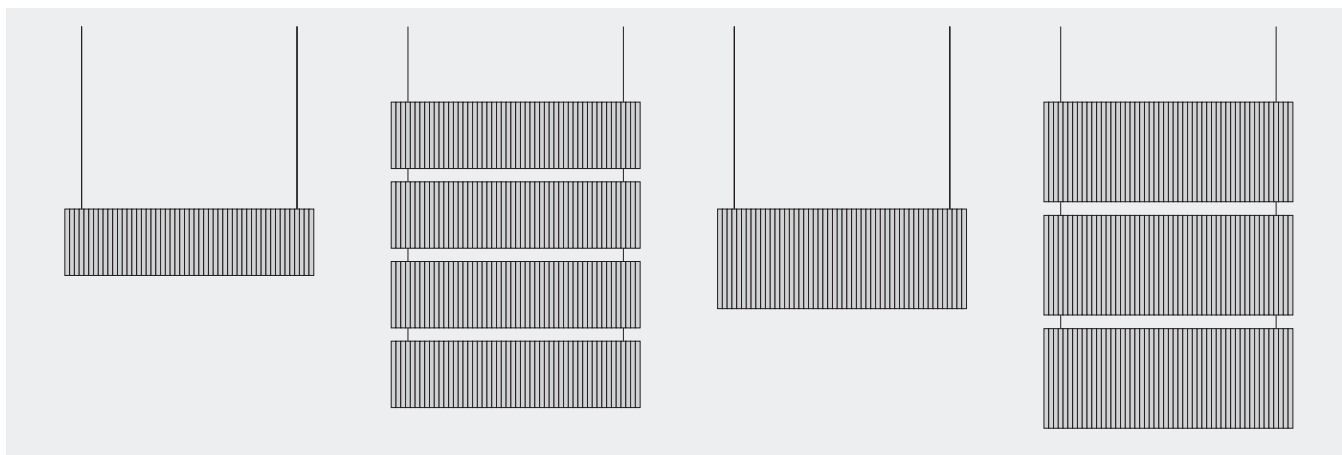
Die Länge des stabilen Drahtseils ist großzügig bemessen.

Die Höhenjustierung erfolgt durch Drahtseilhalter mit gerader Durchführung (Reutlinger).

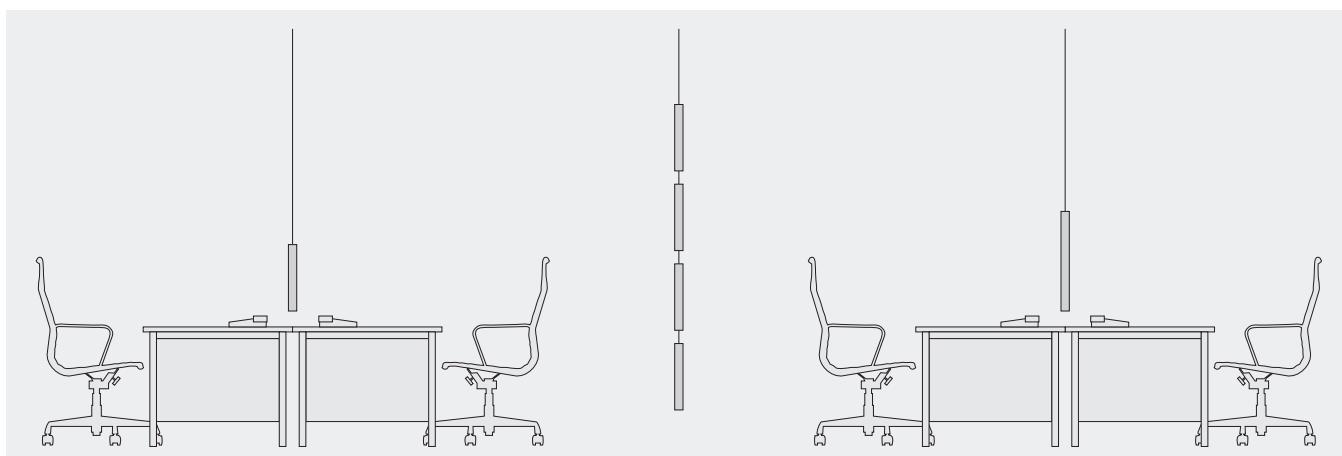
Rechts: Das Hängemodul Welle in der Ausführung mit 60 cm Höhe.

Anwendungsbeispiele

Ansichten von vorn



Ansichten von der Seite



Die Hängemodule Welle können als Einzelelemente oder in übereinander angeordneten Gruppierungen verwendet werden.

Arbeitsplätze und ganze Bereiche können so optisch und akustisch voneinander abgeschirmt werden.

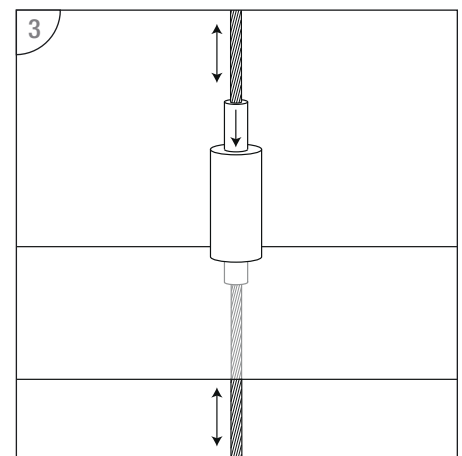
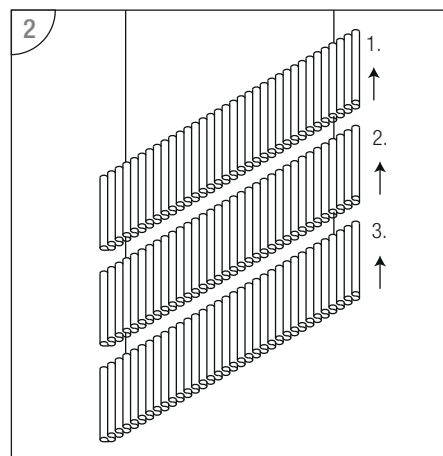
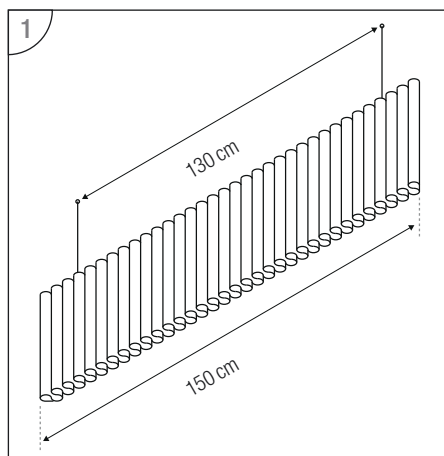
Durch Verwendung der Hängemodule Welle ergibt sich ein offener Eindruck, der die Großzügigkeit des Raumes betont.

### Lieferumfang:

- 1 × Rahmen mit in Wellen angeordneter Filzbespannung
- 2 × Reutlinger
- 2 × Stahlseile

### Montage:

- Stellen Sie vor dem Bohren sicher, dass sich in diesem Bereich keine Strom-, Wasser-, oder Gasleitungen befinden. Für entstehende Schäden übernimmt der Hersteller keine Haftung.
- Die Abhängung von der Decke wird gemäß Abbildung 1 mit einem Abstand von 130 cm fachgerecht montiert.
- Benutzen Sie entsprechende Schrauben, Dübel und/oder Haken, die für die vorgesehene Aufhängung und deren Tragkraft geeignet sind. Beachten Sie dabei das Gewicht der Elemente. Befestigen Sie die Stahlseile.
- Bei Erweiterungen gehen Sie bitte so vor, dass die Elemente von unten nach oben aneinandergereiht werden (siehe Abbildung 2).
- Die Länge der Seile kann reguliert werden, indem man die obere Seilaufnahme gedrückt hält und dabei das Seil durch den Reutlinger zieht (Abbildung 3). Überschüssiges Seil kann entweder abgeschnitten oder im Element verborgen werden.



### Sicherheitshinweise:

Für entstehende Schäden durch unsachgemäßen Einsatz oder Montage übernimmt der Hersteller keine Haftung. Nachträgliche Änderungen am Akustikelement führen dazu, dass derjenige als Hersteller im Sinne der Produkthaftung gilt, der diese Änderungen vornimmt.

### Technische Daten:

Filzbespannung: Wollfilz aus 100% reiner Schurwolle  
Metallrahmen: 150 cm × 33 cm bzw. 150 cm × 53 cm  
Stahlseil: 2,5 mm × 5000 mm  
Reutlinger: Drahtseilhalter mit gerader Durchführung, Gewinde M8  
Gewicht Einzelement: 150 cm × 40 cm = 7,3 kg  
Gewicht Einzelement: 150 cm × 60 cm = 9,2 kg  
Nicht im Lieferumfang enthalten: benötigte Schrauben und Dübel, da abhängig von Deckenbeschaffenheit

### Scope of delivery:

- 1 × Frame with felt clothing arranged in waves
- 2 × Reutlinger
- 2 × Steel ropes

### Assembly:

- Make sure before drilling that there are no power, water or gas lines in this area. The manufacturer does assume no liability for occurring damages resulting from improper operation or installation.
- The suspension in the ceiling gets professionally mounted with a distance of 130 cm as to drawing 1.
- Use screws, dowels and/or hooks which are suitable for the designated suspension and its load capacity. Please consider the weight of the elements. Fix the steel ropes.
- When adding-on further elements, please hang one below the other by starting at the bottom (see drawing 2).
- The length of the ropes can get adjusted by keeping the upper rope holder pressed and pulling the rope through the Reutlinger at the same time (drawing 3). Surpluse rope can either get cut or hidden within the element.

### Safety indication:

The manufacturer does assume no liability for occurring damages resulting from improper operation or installation. Subsequent alterations at the acoustic element result in the fact that the one is seen as manufacturer within the meaning of product liability who carries out these modifications.

### Technical data:

Felt clothing: Woolfelt of 100% pure new wool  
Metal frame: 150 cm × 33 cm resp. 150 cm × 53 cm  
Steel rope: 2,5 mm × 5000 mm  
Reutlinger: Holder for steel rope with straight lead-through, thread M8  
Weight single element: 150 cm × 40 cm = 7,3 kg  
Weight single element: 150 cm × 60 cm = 9,2 kg  
Not within scope of delivery: required screws and dowels, as dependent on the nature of the of the ceiling

## Akustische Eigenschaften

In der untenstehenden Tabelle sind die Absorptionsdaten der einzelnen Produkte der Akustikserie Welle für die jeweilige Frequenz zusammengefasst. Dank der wellenförmigen Anordnung des schallschluckenden Wollfilzes werden insbesondere bei höheren Frequenzen ausgezeichnete Werte erreicht.

Die unten genannten akustischen Absorptionsdaten sind Äquivalente Absorptionsflächen je Einzelobjekt ( $A_{Obj}$ ). Ermittelt wurden diese im Hallraum gemäß DIN EN ISO 354 anhand des Paravents Welle in den Maßen 80 cm × 160 cm × 9 cm. Die übrigen Angaben wurden auf Basis der geometrischen Größen umgerechnet.

	Maße in cm	125 Hz $A_{Obj}$ in m <sup>2</sup>	250 Hz $A_{Obj}$ in m <sup>2</sup>	500 Hz $A_{Obj}$ in m <sup>2</sup>	1000 Hz $A_{Obj}$ in m <sup>2</sup>	2000 Hz $A_{Obj}$ in m <sup>2</sup>	4000 Hz $A_{Obj}$ in m <sup>2</sup>
Hängemodul Welle	150 × 40 × 9	0,28	0,19	0,33	0,58	0,85	1,03
Hängemodul Welle	150 × 60 × 9	0,42	0,28	0,50	0,87	1,28	1,55



Verfügbare Farben

