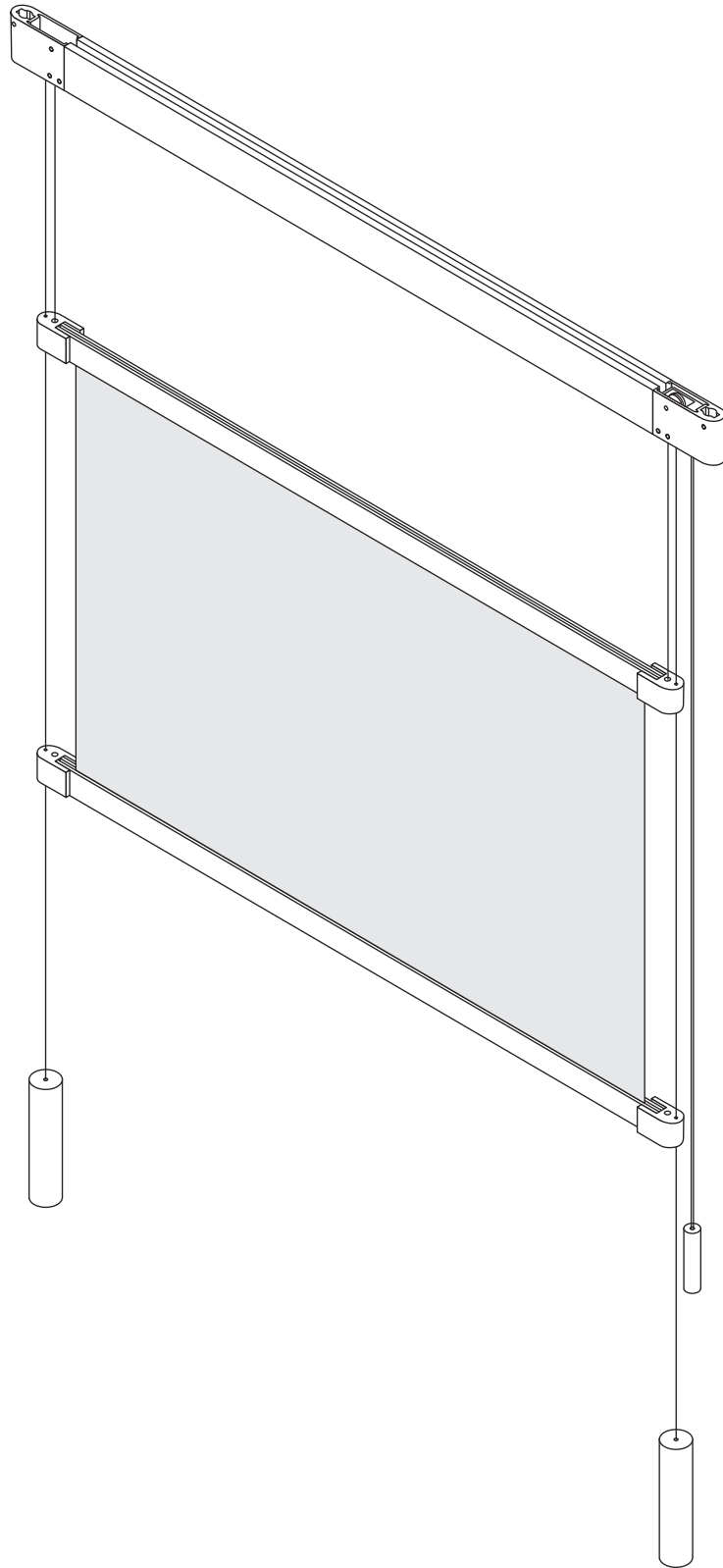
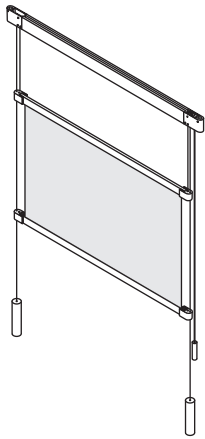


System W



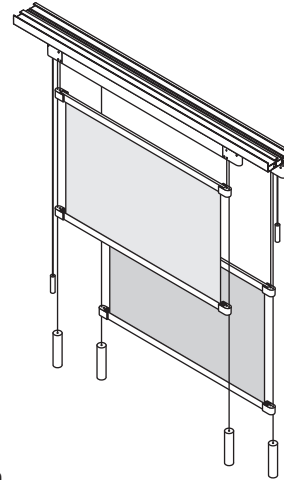
Ausführungen

Wand- oder Deckenmontage
(System vertikal verstellbar)

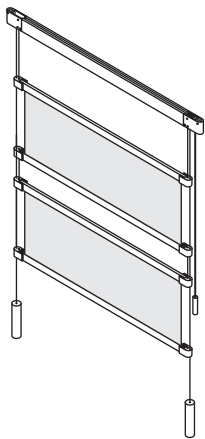


W1
Ein Fond
Zug rechts oder links

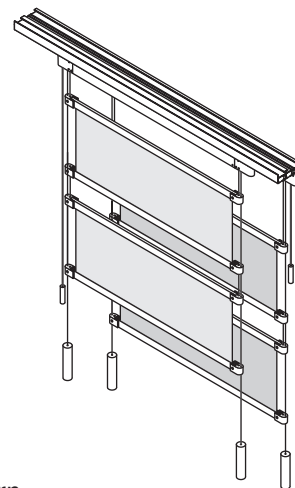
Montage in einer Spurschiene
(Vertikal und horizontal verstellbar)



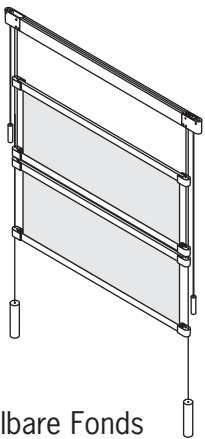
W1 mit Gleitern
(Beispiel mit zwei Systemen)



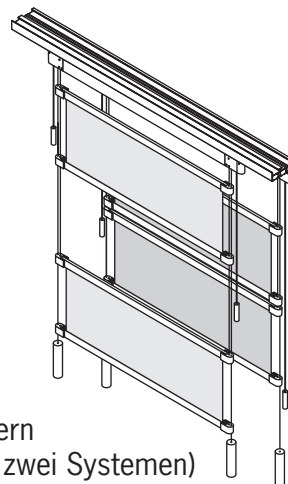
W2
Zwei gekoppelte Fonds
Zug rechts oder links



W2 mit Gleitern
(Beispiel mit zwei Systemen)

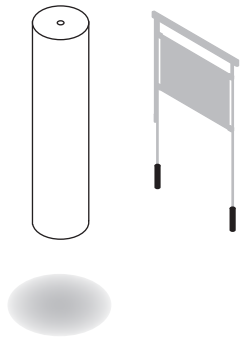


W3
Zwei frei verstellbare Fonds
Bedienung links und rechts

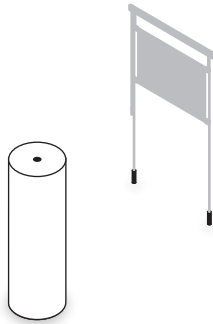


W3 mit Gleitern
(Beispiel mit zwei Systemen)

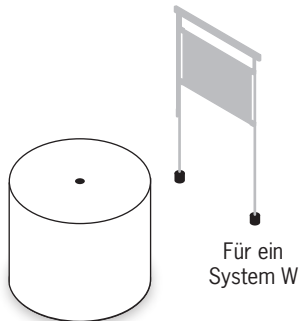
Zubehör



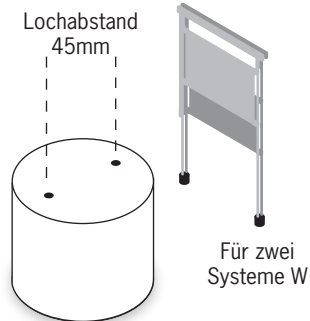
Lot (freihängend)
Aluminium, H 100 x B 30mm



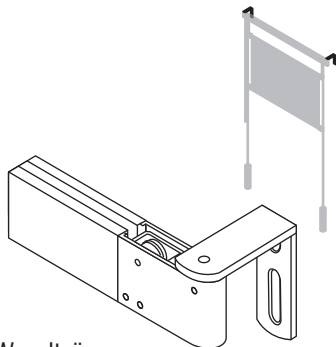
Drahtseilhülse (feste Montage)
Aluminium, H 70 x B 30mm



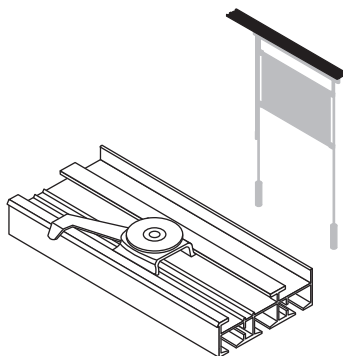
Bodengewicht 1 (Bodenstehend)
Aluminium, H 60 x B 70mm



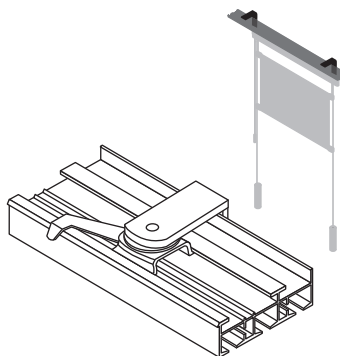
Bodengewicht 2 (Bodenstehend)
Aluminium, H 60 x B 70mm



Wandträger
Weiss oder Alu, Länge 60mm



3-Läufige Spurschiene
Weiss
Deckenträger



3-läufige Spurschiene
Weiss
Wandträger

Bitte lassen Sie immer eine Spur frei zwischen zwei System W's.